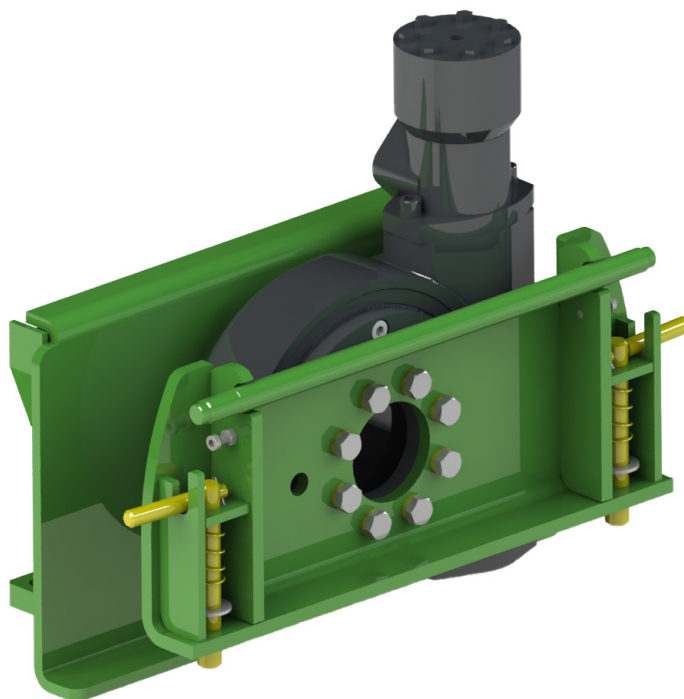


AVANT[®]

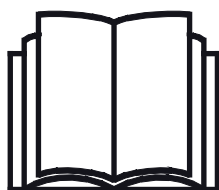
Kezelési útastás



360°-os munkaeszköz-fordító

Rendelési szám:

A424406



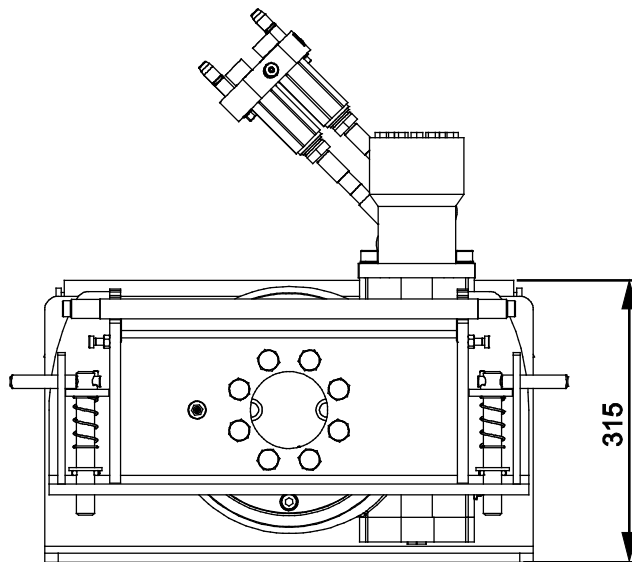
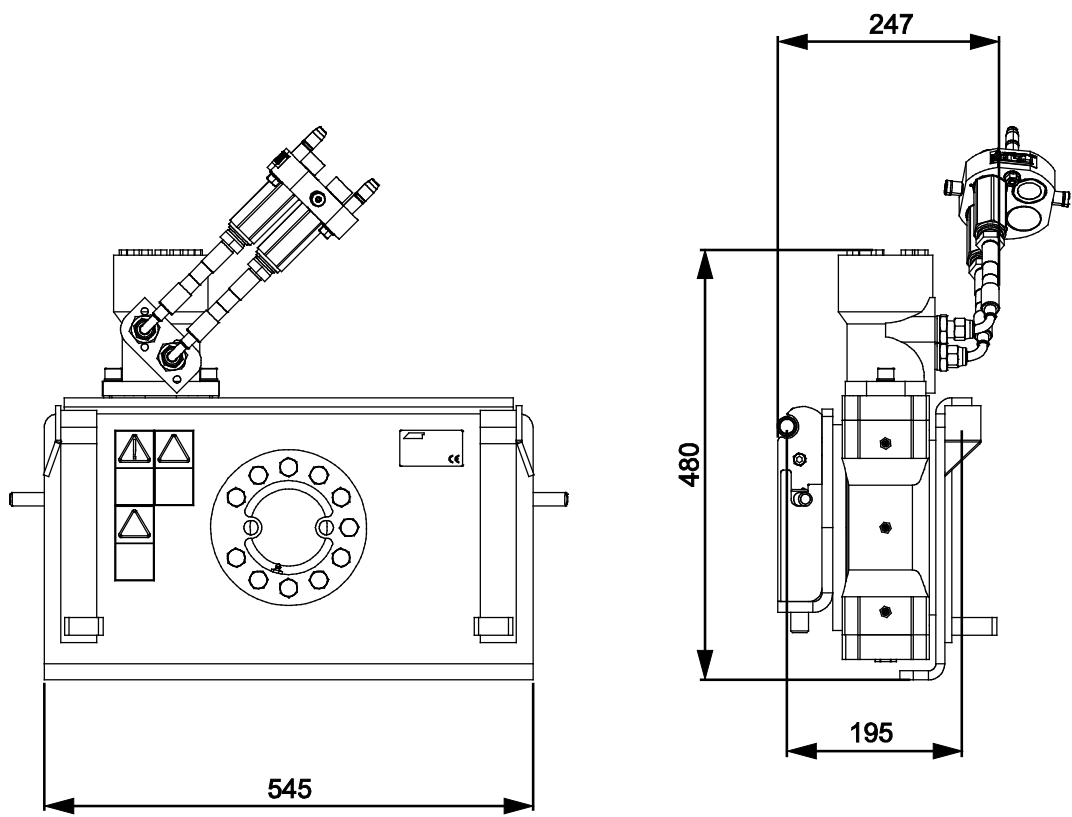
Az eszköz használata előtt gondosan olvassa el ezt az utastást és kövesse az abban foglaltakat.

Mindig tartsa kéznél az utastást.

Manufacturer:

AVANT[®]
AVANT TECNO OY
e-mail: sales@avanttecno.com

Ylötie I
33470 YLÖJÄRVI
FINLAND
Tel. +358 3 347 8800
Fax +358 3 348 5511



TARTALOMJEGYZÉK

1. ELŐSZÓ	4
A kézikönyvben használt figyelmeztető szimbólumok.....	5
2. RENDELTESSZERŰ HASZNÁLAT	6
3. A MUNKAVÉGZŐ ADAPTER HASZNÁLATÁRA VONATKOZÓ BIZTONSÁGI UTASÍTÁSOK.....	7
4. MŰSZAKI ADATOK.....	11
4.1 A munkavégző adapter biztonsági címkéi és fő komponensei.....	11
5. A MUNKAVÉGZŐ ADAPTER ÖSSZESZERELÉSE	13
5.1 Munkavégző adapter felszerelése a fordító adapterre.....	15
5.2 Hidraulikatömlők csatlakoztatása és lecsatlakoztatása	15
5.2.1 A multiconnector rendszer csatlakoztatása.....	16
5.2.2 Szokványos gyorscsatlakozók csatlakoztatása (a rakodógép további hidraulikakimenete).....	17
5.2.3 A hidraulikacsatlakozók szétválasztása	17
6. HASZNÁLATI ÚTMUTATÓ.....	18
6.1 Használat előtti ellenőrzések	19
6.2 A fordító adapter használata	20
6.3 Maximális terhelés.....	22
6.4 További segédhidraulika-kivezetés (opcionális extra a rakodógépekhez)	22
6.5 Szállítási helyzet	23
6.6 Szétkapcsolás és tárolás.....	23
6.6.1 Tárolás.....	24
6.6.2 Tárolás munkavégző adapterrel	24
7. KARBANTARTÁS ÉS SZERVIZELÉS	25
7.1 A hidraulikus komponensek vizsgálata.....	25
7.2 A munkavégző adapter tisztítása.....	26
7.3 Kenés.....	26
7.4 Fémszerkezetek felülvizsgálata.....	26
8. JÓTÁLLÁSI FELTÉTELEK.....	27

I. Előszó

Az Avant Tecno Oy nevében köszönjük, hogy megvásárolta ezt a munkavégző adaptert Avant rakodógépéhez. Ennek kialakítása és legyártása a többéves termékfejlesztési és gyártási tapasztalatokra alapozva történt. Amennyiben megismerkedik ezzel a kézikönyvvel és betartja az útmutatásokat, azzal gondoskodik saját biztonságáról, valamint a berendezés megbízható működéséről és hosszú üzemi élettartamáról. Mielőtt elkezdené használni a berendezést vagy mielőtt karbantartási munkát végezne, figyelmesen olvassa el az útmutatásokat.

Ez a kézikönyv az alábbiakban segíti Önt:

- a berendezés biztonságos és hatékony kezelése
- bármilyen veszélyes helyzet megfigyelése és megelőzése
- a berendezés épségben tartása és hosszú üzemi élettartamának biztosítása

Ezekkel az utasításokkal még egy tapasztalatlan felhasználó is képes a munkavégző adaptert és a rakodógépet biztonságosan használni. A kézikönyv fontos útmutatásokat tartalmaz a tapasztalt AVANT-kezelők számára is. Bizonyosodjon meg róla, hogy a rakodógépet kezelő összes személy megfelelő útmutatást kapott, illetve a berendezés használata előtt megismerkedett a rakodógép és az alkalmazott egyes munkavégző adapterek kézikönyveivel, valamint az összes biztonsági előírással. Tilos a berendezést a jelen kézikönyvben ismertetettől eltérő bármilyen egyéb célra és módon használni. Tartsa kéznél ezt a kézikönyvet a berendezés teljes üzemi élettartama alatt. Ha a berendezést eladja vagy átadja, biztosan adja át vele együtt az új tulajdonosnak ezt a kézikönyvet is. Ha a kézikönyv elveszett vagy megrongálódott, akkor újat kérhet az Avant forgalmazótól vagy a gyártótól.

A jelen kézikönyvben található biztonsági utasításokon túl figyelembe kell vennie a foglalkozási körre vonatkozó biztonsági jogszabályokat, a helyi törvényeket és egyéb szabályokat, amelyek érintik a berendezés használatát. Különösen be kell tartani a berendezés közúti területeken történő használatára vonatkozó szabályokat. A helyi követelményekkel kapcsolatban további tájékoztatásért lépjen kapcsolatba Avant forgalmazójával, mielőtt közúti területen üzemeltetné a rakodógépet.

Bármilyen kérdés, szerviz, alkatrész vagy a gép üzemeltetésével kapcsolatos bármilyen probléma esetén lépjen kapcsolatba a helyi AVANT forgalmazójával.

Ez a kézikönyv az angol nyelvű eredeti utasítások fordítása. A folyamatos termékfejlesztés miatt a jelen kézikönyvben ábrázolt néhány részlet az Ön berendezéséétől eltérő lehet. A képek olyan opcionális berendezéseket vagy funkciókat is mutathatnak, amelyek jelenleg nem állnak rendelkezésre. Fenntartjuk a kézikönyv tartalmának értesítés nélküli változtatásának jogát. Copyright © 2021 Avant Tecno Oy. Minden jog fenntartva.

A kézikönyvben használt figyelmeztető szimbólumok

Az alábbi figyelmeztető szimbólumokat használjuk végig ebben a kézikönyvben. Ezek olyan tényezőket jelölnek, amelyeket a személyi sérülések vagy dologi károk kockázatának csökkentése érdekében figyelembe kell venni:



FIGYELMEZTETÉS: BIZTONSÁGI RIASZTÁS SZIMBÓLUMA

A szimbólum jelentése: „**Figyelmeztetés: Legyen óvatos! Az Ön biztonsága a tét!**”

Figyelmesen olvassa el az alábbi üzenetet. Ez olyan azonnali veszélyre figyelmeztet, amely súlyos személyi sérülést okozhat.

A biztonsági riasztás szimbóluma önmagában és a vonatkozó biztonsági állítással együtt fontos, a biztonságra vonatkozó üzeneteket jelez a kézikönyvben. Arra használjuk, hogy felhívjuk figyelmét azokra az utasításokra, amelyek az Ön személyes vagy más személyek biztonságát érintik. Ha ezt a szimbólumot látja, legyen óvatos, az Ön biztonsága forog veszélyben, figyelmesen olvassa el az utána álló üzenetet és tájékoztassa a többi kezelőt is.

- VESZÉLY:** Ez a jelszó veszélyes helyzetet jelöl, amelyet ha nem kerülnek el, az súlyos, akár halálos sérülést fog okozni.
- FIGYELMEZTETÉS:** Ez a jelszó esetleges veszélyes helyzetet jelöl, amelyet ha nem kerülnek el, az súlyos, akár halálos sérülést okozhat.
- VIGYÁZAT:** Ezt a jelszót akkor használjuk, amikor kisebb sérülés következhet be, ha nem megfelelően követik az útmutatásokat.

ÉRTESÍTÉS

Ez a jelszó tájékoztatást jelöl a berendezés helyes üzemeltetéséről és karbantartásáról.

Amennyiben nem veszi figyelembe a szimbólummal együtt szereplő útmutatásokat, az a berendezés meghibásodás miatti leállításához vagy egyéb vagyoni kárhoz vezethet.

2. Rendeltetésszerű használat

Az AVANT 360°-os munkaeszköz-fordító adapter olyan munkavégző adapter, amely az 1. táblázatban ismertetett AVANT univerzális rakodókkal való használatra alkalmas. A fordító adapter lehetővé teszi a munkavégző adapter oldalra fordítását mindkét irányba. Ezzel a munkavégző adapterrel lehetőség van a munkavégző adapter teljes, 360 fokos folyamatos (végtelen) elfordítására, mindkét irányban. Ez sok munkaműveletnél hasznos, például dobozok ürtésekor, amelyeket fejfelé kell fordítani.

A fordító adapter úgy van felszerelve a rakodógépre, mint a többi munkavégző adapter, a rakodógép csatolólemeze és aközé a munkavégző adapter közé, amelyet használni fognak. A fordítás irányítása a rakodógép hidraulikájával történik, a forgatás mindkét irányba korlátlan, kivéve, ha olyan munkavégző adaptert használnak, amely az elfordítást korlátozó hidraulikatömlőkkel rendelkezik. Ha az elfordítás funkció csak egy bizonyos munkavégző adapter esetén szükséges, a fordító adapter felszerelve maradhat a munkavégző adapteren.

A fordító adapter főként a nem hidraulikus működtetésű munkavégző adapterekhez készült, de ha a rakodógép fel van szerelve elől lévő opcionális második segédhidraulika-kivezetésekkel, akkor hidraulikus működtetésű munkavégző adapterek is használhatók egyidejűleg a fordító adapterrel együtt. Megfelelő hidraulikus munkavégző adapterek pl. a 4 az 1-ben kanál, a hidraulikus villaállítással felszerelt raklapvilla, a megfogó eszköz, vagy a műfűkarbantartó munkavégző adapter.

Javasoljuk, hogy a fordító adaptert csak a 400-700 szériájú rakodógépekkel használják. A fordító adapter használata a munkavégző adaptert tovább el tudja fordítani a rakodógéptől, és ez csökkenti a rakodógép billentő terhelését. Ha a fordító adaptert nehéz munkavégző adapterrel használják, akkor a rakodógép a súlypont eltolódása miatt felborulhat. A rakodógép lehető legjobb stabilitása érdekében csak akkor használja a fordító adaptert, amikor arra bizonyos feladatokhoz szükség van, és csatolja le a fordító adaptert, amikor nincs rá szükség. A fordító adapter nem való semmilyen egyéb használatra, csak a jelen kézikönyvben leírtakra, és tilos azt a rendeltetési céljától eltérő bármilyen egyéb célra használni.

A munkavégző adaptert úgy tervezték, hogy a lehető legkevesebb karbantartást igényelje. A kezelő el tudja végezni a szokásos karbantartási feladatokat. Minden javítási munkát azonban a kezelő nem tud elvégezni, a nagyobb javításokat és karbantartási műveleteket professzionális karbantartókra kell hagyni. Minden karbantartási munkát megfelelő biztonsági berendezések használatával kell elvégezni. A pótalkatrészeknek meg kell egyezni az eredeti műszaki előírásokkal, ami biztosítható, ha kizárólag eredeti pótalkatrészeket használ. Lehet, hogy külön pótalkatrész-katalógus áll rendelkezésre, egyeztessen az Avant forgalmazóval.

Sajátítsa el a kézikönyvben foglalt szervizelési és karbantartási útmutatásokat. Ha további kérdései vannak a berendezés üzemeltetésére vagy karbantartására vonatkozóan, illetve ha pótalkatrészekre vagy karbantartó szervizre van szüksége, lépjen kapcsolatba AVANT forgalmazójával.

1. táblázat - 360°-os munkaeszköz-fordító - Kompatibilitás Avant rakodógépekkel

Modell	220 225 225LPG	313S 320S	420 423 520 523 R20	525LPG R28 528 530	630 R35 635 640	745 750 755i 760i	e5 e6
A424406	(•)	(•)	•	•	•	•	•

Javasoljuk, hogy a munkavégző adaptert csak olyan rakodógépekkel használja, amelyeket az 1. táblázatban • jellel láttunk el. Ha (•) megjelölésű modellekhez használják, esetleg nem tudnak elérni vele teljes teljesítményt. Kiegészítő ellensúlyokra is szükség lehet. A táblázatban nem szereplő modellel való kompatibilitás tekintetében lépjen kapcsolatba az Avant forgalmazóval.

3. A munkavégző adapter használatára vonatkozó biztonsági utasítások

Ne feledkezzen meg arról, hogy a biztonság több tényező eredménye. A rakodógép–munkavégző adapter kombináció rendkívül nagy teljesítményű, és a nem megfelelő vagy figyelmetlen használata vagy karbantartása súlyos személyi sérüléseket vagy dologi károkat okozhat. Emiatt minden kezelőnek teljes körűen meg kell ismerkednie a rakodógép és a munkavégző adapter helyes használatával és kezelési kézikönyvével, még a munka megkezdését megelőzően. Ne használja a munkavégző adaptert, ha nem ismerkedett meg annak üzemeltetésével és a vele összefüggő veszélyekkel.



VESZÉLY

A téves használat, a figyelmetlen használat vagy a nem megfelelő állapotban lévő munkavégző adapter használata súlyos sérülések veszélyét rejt magában. Biztonságos helyen ismerkedjen meg a rakodógép kezelőszerveivel, a helyes összekapcsolási eljárással és a munkavégző adapter helyes működtetési módjával. Kiemelten tanulmányozza a berendezés biztonságos megállítást. Figyelmesen olvassa el az összes biztonsági óvintézkedést.

A munkavégző adapter kezelése előtt olvasson el minden biztonsági előírást



**FIGYEL-
MEZTETÉS**

- **Munkavégző adapter leejtésének veszélye - Soha ne emeljen vagy mozgasson olyan munkavégző adaptert, amely nincs reteszelve.** Amikor a rakodógépre munkavégző adaptert csatlakoztat, **bizonyosodjon meg arról, hogy a rakodógép gyorscsatoló lemezének rögzítőcsapjai az alsó helyzetben vannak, és hogy a munkavégző adaptert a rakodógéphez kapcsolták.**
- Győződjön meg arról, hogy a munkavégző adapter szilárdan rögzül a fordító adapteren. Mindig nézze meg a különálló munkavégző adapter kezelési kézikönyvét is.
- **Mások sérülésének veszélye - Ne hagyja, hogy mások a berendezés veszélyzónájába kerüljenek, amikor az használatban van.** A fordító adapter és bármilyen rákapcsolt munkavégző adapter úgy van kialakítva, hogy egyszerre egy kezelő használja. Olvassa el az egyes munkavégző adapterek veszélyzónáira vonatkozó kiegészítő információkat az egyes munkavégző adapterek kezelési kézikönyvében.
- **Fokozott borulásveszély - A fordító adapter csökkenti a rakodógép billentő terhelését.** A fordító adapter a munkavégző adaptert tovább el tudja fordítani a rakodógéptől, ez csökkenti a rakodógép teherkezelési képességét. Lejtős talajon a rakodógép könnyebben oldalra vagy fejtetőre borulhat. Óvatosan fordítsa el a munkavégző adaptert, miközben a talajhoz közel tartja. Előfordulhat, hogy lejtős területen nem lehet biztonságosan elfordítani egy munkavégző adaptert vagy rakományt. Csak akkor használja a fordító adaptert, ha szükséges. Kerülni kell a felesleges használatot, mivel az növeli a felborulás veszélyét.
- A munkavégző adaptert mindig a lehető legalacsonyabban szállítsa, hogy a súlypontot alacsonyan tartsa, a rakodógép teleszkópos gémmét pedig tartsa teljesen behúzva a haladás ideje alatt.
- **Fokozott borulásveszély - Bármilyen rakományt vagy munkavégző adaptert úgy szállítson, hogy közben a fordító adaptert a középső helyzetében tartja.** Rakomány szállítása közben az elfordított munkavégző adapter miatt a rakodógép felborulhat (az oldalára borulhat). A rakományokat mindig tartsa a lehető legalacsonyabban, a teleszkópos gémet tartsa behúzva, a fordító adaptert pedig tartsa a középső helyzetében.



**FIGYEL-
MEZTETÉS**

- **Borulásveszély - Amikor nehéz terheket kezel, tartsa a rakodógép csuklós csatlakozását egyenes helyzetben.** A csuklós csatlakozás elfordításakor a rakodógép előre billenhet
- Ne hagyja el a vezetőülést, amikor a rakodógém fel van emelve. Ne lépjen felemelt munkavégző adapter vagy rakodógém alá, mert az veszélyes. Soha ne feledkezzen meg arról, hogy a gém leeresztkedhet a stabilitás elvesztése, mechanikus hiba, vagy amiatt, ha másik személy üzemelteti a rakodógép kezelőszerveit.
- **Rakomány vagy adapterrészek leejtésének veszélye - Győződjön meg arról, hogy a rakomány rögzítve van az adapteren, és hogy az adapter megfelelően van beállítva.** Bizonyosodjon meg arról, hogy a rakomány nem fog ellenőrizetlenül lezuhanni a munkavégző adatterről. Rögzítse a munkavégző adapter mozgó alkatrészeit, mielőtt billentőadapterrel használná őket. Például ha raklapvillákat használ, akkor bizonyosodjon meg arról, hogy a villakar rögzítőcsavarjai rögzülnek, hogy a villakarok nem fognak lecsúszni a raklapvillák keretéről.
- **A hirtelen mozgások felboríthatják a rakodógépet - A rakodógép kezelőszerveit lassan és megfontoltan kezelje.** Legyen óvatos, amikor a terhet magasra emeli vagy ha magasról emel terhet. A rakodógép kiegyensúlyozásának megtartása érdekében kerülje a hirtelen sebesség- vagy irányváltásokat, különösen a nehéz terhek kezelésekor. Lassan és körültekintően haladjon, különösen lejtős terepen vagy csúszós felületeken.
- **Felborulás veszélye - Győződjön meg arról, hogy a fejtető feletti szabad távolság elegendő.** Ha a fejtető feletti akadályba ütközik, attól a rakodógép felborulhat. Tartson távolságot az elektromos vezetékektől, lámpáktól vagy egyéb elektromos rendszerektől. Ha áram alatt lévő részekbe ütközik, az áramütést okozhat.
- Soha ne hagyja el a vezetőülést, amikor a segédhidraulika vezérlőkarja bekapcsolt állapotban reteszelve van. A fordító adapter elfordulhat, ha a rakodógép segédhidraulikájának vezérlőkarja bekapcsolt állapotban reteszelve van, és vízszintesen egyenetlen a terhelés a munkavégző adapteren. Ügyeljen a végtagzúzódásra, ha a munkavégző adapter közelébe megy.
- A munkavégző adattert kizárólag a rendeltetésének megfelelően, valamint kizárólag eredeti eszközökkel és pótalkatrészekkel együtt használja.
- A munkavégző adapter rakodógépről történő kireteszelésekor és eltávolításakor biztosítsa, hogy az biztosítva legyen a véletlen mozgás ellen. Ahhoz, hogy a munkavégző adattert rögzítse a felborulás ellen, engedje le szilárdan a talajra és csak sík területen csatlakoztassa szét. Győződjön meg arról, hogy a munkavégző adapter a tárolás alatt megfelelően meg van támasztva. Soha ne másszon fel a munkavégző adapterre.
- Mielőtt felülvizsgálatot, karbantartást vagy beállításokat végezne, győződjön meg arról, hogy a munkavégző adapter megfelelően meg van támasztva. Amennyiben szükséges, rögzítse a munkavégző adattert megfelelő emelőberendezéssel, vagy engedje le például szilárd fahasábokra.
- Mindenfajta tisztítás, karbantartás vagy beállítás előtt állítsa le a rakodógépet és tegye a munkavégző adattert biztonságos helyre, a biztonságos megállás eljérésében látható módon.
- Figyeljen a környezetre, valamint a közelben mozgó gépekre és más személyekre. Figyeljen oda a talaj körvonalára és az egyéb veszélyekre, mint például olyan fákra és faágakra, amelyek elérhetik a vezetőteret, a laza kövekre és a csúszós felszínre.



**FIGYEL-
MEZTETÉS**

- Győződjön meg arról, hogy kizárólag olyan munkavégző adaptert használ, amely jó állapotban van. Ne módosítsa a munkavégző adaptert semmilyen módon, ez befolyásolhatja a biztonságát.
- A munkavégző adaptert kizárólag a rendeltetési céljára használja. Egyéb használat felesleges biztonsági kockázatokat rejt magában, és a berendezés megsérülhet.
- Győződjön meg arról, hogy a rakodógép fel van szerelve a szükséges biztonsági alkatrészekkel, és hogy azok működőképes állapotban vannak. Használni kell a biztonsági övet. Ha vannak az üzemeltetési területtel összefüggő speciális veszélyek, akkor használjon megfelelő biztonsági berendezést.
- Olvassa el a biztonsági előírásokat és a rakodógép helyes használatára vonatkozó útmutatásokat a rakodógép kezelési kézikönyvében.



VESZÉLY

A munkavégző adapter téves, nem megfelelő vagy figyelmetlen használata súlyos, akár halálos sérülések komoly veszélyével fenyeget. Biztonságos helyes ismerkedjen meg a rakodógép kezelőelemeivel. Fordítson kiemelt figyelmet a munkavégző adapter és a rakodógép biztonságos megállítására; mielőtt elhagyná a vezetőülést, kövesse a jelen kézikönyvben bemutatott biztonságos megállási eljárást.



**FIGYEL-
MEZTETÉS**

A fordító adapter használata miatt fokozott az oldalra és fejtetőre borulás veszélye - Csak akkor használja a fordító adaptert, ha az adott feladatok teljesítéséhez szükséges. A fordító adapter a munkavégző adaptert tovább el tudja fordítani a rakodógéptől, ez növeli a borulásveszélyt. A munkavégző adapter oldalra fordítása miatt is felborulhat (az oldalára borulhat) a rakodógép. Csak akkor használja a fordító adaptert, ha szükséges. Amikor nincs rá szükség, csatolja le a fordító adaptert.



**FIGYEL-
MEZTETÉS**

Zúzódszveszély - Soha ne hagyja, hogy bárki a felemelt munkavégző adapter alá vagy a rakodógém alá kerüljön. Ne feledje, hogy a rakodógém még akkor is leengedhető vagy billenthető, ha a motor le lett állítva (zúzódszveszély). A rakodógém nem arra készült, hogy hosszabb ideig felemelve tartsa a terhet. Mindig engedje le a munkavégző adaptert biztonságos helyzetbe, mielőtt elhagyná a vezetőülést.



**FIGYEL-
MEZTETÉS**

Zúzódszveszély - Kerülje el a munkavégző adapter felborulását. Bizonyosodjon meg arról, hogy a munkavégző adapteren lévő rakomány vagy a munkavégző adapter mozgó alkatrészei nem fognak lezuhanni vagy kilengeni, amikor a munkavégző adaptert a fordító adapterrel elfordítja.

Ne feledkezzen meg a megfelelő személyi védőfelszerelés viseléséről:



- A vezetőülésben a zajszint meghaladhatja a 85 dB(A) értéket, a rakodógép modelljétől és az üzemeltetési ciklustól függően. Ha hosszú ideig van zajnak kitéve, az halláskárosodást okozhat. Viseljen hallásvédőt, miközben a rakodógéppel dolgozik.



- Viseljen védőkesztyűt.



- Viseljen munkavédelmi bakancsot mindig, amikor a rakodógéppel dolgozik.



- Viseljen munkavédelmi szemüveget például a hidraulikus alkatrészek kezelésekor.

A munkavégző adapter biztonságos megállítása, mielőtt megközelítené a munkavégző adaptert:



**FIGYEL-
MEZTETÉS**

Mindig a biztonságos megállási eljárást követve állítsa meg a munkavégző adaptert, mielőtt elhagyná a vezetőülést. A biztonságos megállási eljárás megakadályozza a munkavégző adapter mindenféle véletlen mozgását. Ne feledje, hogy a rakodógém még akkor is tud lefelé mozogni, ha a rakodógép motorja le lett állítva. Biztonságos megállás:

- Engedje le a gémet és a munkavégző adaptert a talajra.
- Állítsa le a rakodógép motorját és reteszelve a rögzítőféket.
- Engedje le a maradványnyomást a hidraulikus rendszerből. Mozgassa meg néhányszor a végállásig mindegyik hidraulikavezérlő kart.
- Akadályozza meg a gép elindítását, vegye ki a gyújtáskulcsot.

4. Műszaki adatok

2. táblázat - 360°-os munkaeszköz-fordító - Műszaki adatok

Rendelési szám	A36505
Max. elfordítás:	Mindkét irányba korlátlan
Tömeg:	96 kg
Névleges max. terhelés:	1200 kg
Munkavégző adapter elmozdulása:	195 mm
Javasolt hidraulika olajáram:	10-30 l/min
Hidraulikus energia maximális bemenete:	50 l/min, 22,5 MPa (225 bar)
Kompatibilis Avant rakodógépek:	Lásd 1. táblázat, 2. oldal

4.1 A munkavégző adapter biztonsági címkéi és fő komponensei

Az alább felsorolt címkék és jelölések találhatóak a munkavégző adapteren. Láthatónak és olvashatónak kell lenniük a berendezésen. Cseréljen ki minden olvashatatlan, illetve pótoljon minden hiányzó címkét. Új címkék a forgalmazóján útján kaphatók, vagy a borítón megadott kapcsolattartón keresztül beszerezhetők.



**FIGYEL-
MEZTETÉS**

Győződjön meg arról, hogy minden figyelmeztető matrica olvasható. A figyelmeztető címkék fontos biztonsági információt tartalmaznak, és segítenek beazonosítani és megjegyezni a berendezéssel összefüggő veszélyeket. A sérült vagy hiányzó figyelmeztető címkéket cserélje ki újakra.



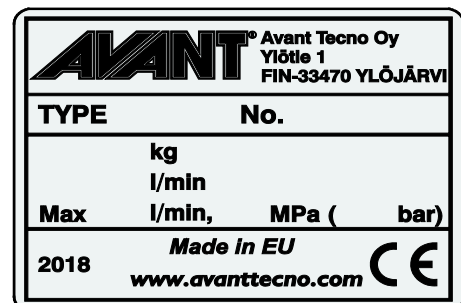
A46771



A46772



A46803

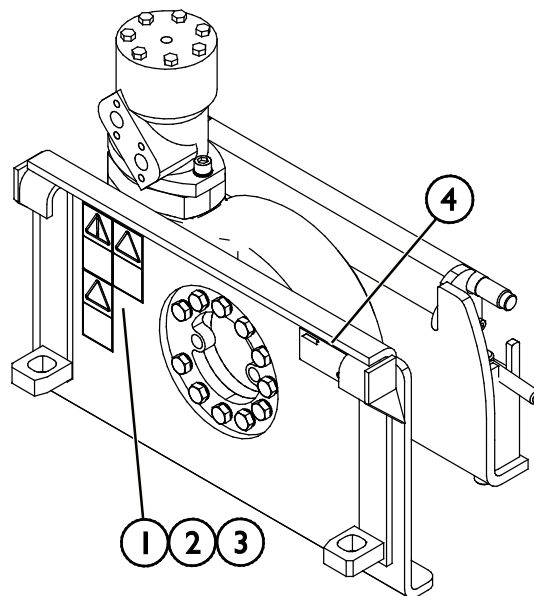


A munkavégző adapter
azonosítótáblája A424426

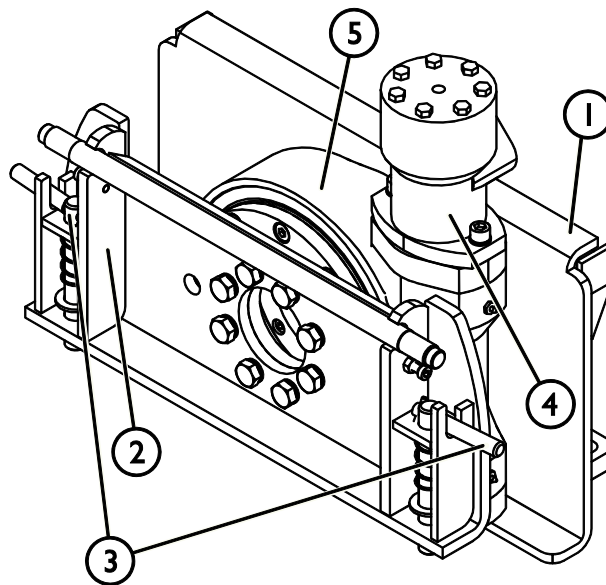
Új címke felhelyezése: Alaposan tisztítsa meg a felületet, hogy eltávolítson minden zsírt. Hagyja teljesen megszáradni. Húzza le a címke védőfóliáját és a címkét a felragasztáshoz nyomja fel erősen. Vigyázzon, ne érjen hozzá a címke ragasztójához.

3. táblázat - Matricák elhelyezkedése és figyelmeztető üzenetek

	Matricák	Figyelmeztető üzenet
1	A36771	Téves használat veszélye - Használat előtt olvassa el az útmutatásokat.
2	A36772	Zúzódásveszélye - Ne lépjen felemelt munkavégző adapter alá. Maradjon távol a felemelt berendezéstől.
3	A36803	Becsípődés és vágásos sérülés veszélye. Maradjon távol a mozgó alkatrészektől, ne hagyja működő állapotban a berendezést. A munkavégző adaptert kizárólag a vezetőülésből működtesse.
4	A424426	A munkavégző adapter azonosítótáblája


4. táblázat - 360°-os munkaeszköz-fordító - Fő alkatrészek

1	Gyorscsatoló lemez
2	Adaptercsatoló lemez, munkavégző adapter fordító adapterre kapcsolásához
3	Rögzítőcsapok, munkavégző adapter reteszeléséhez a fordító adapteren
4	Hidraulikus motor
5	Fogaskoszorú



5. A munkavégző adapter összeszerelése

A munkavégző adapter rakodógéphez történő csatlakoztatása gyors és egyszerű, de körültekintően kell elvégezni. A munkavégző adapter a rakodógépre van felszerelve a rakodógémen lévő gyorscsatoló lemez és a munkavégző adapteren lévő ellendarab használatával.

Ha a munkavégző adapter nincs reteszelve a rakodógépen, akkor leválhat a rakodógépről és veszélyes helyzetet hozhat létre. A rakodógéppel tilos haladni és a gémet soha nem szabad megemelni, amikor a munkavégző adapter nem lett reteszelve. A veszélyes helyzetek megelőzése érdekében mindig tartsa be a lentebb látható csatlakoztatási eljárást. Ne feledje a jelen kézikönyvben szereplő biztonsági előírásokat se. A munkavégző adapter az alábbiak szerint van felszerelve a rakodógépre:



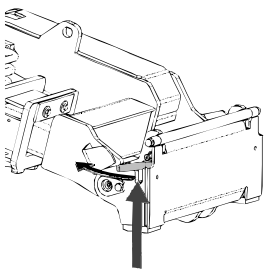
**FIGYEL-
MEZTETÉS**

Zúzóveszély - Győződjön meg arról, hogy a be nem reteszelt munkavégző adapter nem fog mozogni és nem fog lezuhanni. Ne maradjon a munkavégző adapter és a rakodógép közötti területen. A munkavégző adaptert csak sík területen szerelje fel.

Soha ne mozgasson és ne emeljen olyan munkavégző adaptert, amely nem lett bereteszelve.

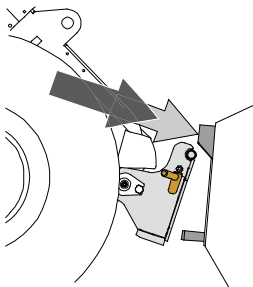
Avant gyorscsatlakozó rendszer:

1. lépés:



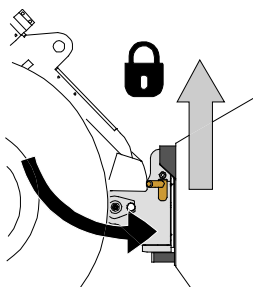
- Emelje fel a gyorscsatlakozós lemez rögzítőcsapjait és fordítsa vissza azokat, bele a nyílásba úgy, hogy a felső helyzetben reteszelődjenek.
- Ha az Ön rakodógépe hidraulikus adapterreteszelő rendszerrel van felszerelve, nézze meg a kiegészítő utasításokat a reteszelő rendszer használatáról az adott kézikönyvekben.
- Győződjön meg arról, hogy a hidraulikus tömlők nincsenek útban a felszerelés közben.

2. lépés:



- Fordítsa el a gyorscsatoló lemezt hidraulikusan egy ferdén előre álló helyzetbe.
- Vezesse rá a rakodógépet a munkavégző adapterre. Ha az Ön rakodógépe teleszkópos gémmel van felszerelve, akkor azt használhatja.
- Igazítsa össze a rakodógép gyorscsatlakozó lemezének felső csapjait úgy, hogy azok a munkavégző adapter adott tartóelemei alatt legyenek.

3. lépés:



- Kissé emelje meg a gémet – húzza hátra a gémmvezérlő kart, hogy elemelje a munkavégző adaptert a talajról.
- Fordítsa el a gémmvezérlő kart balra, hogy a gyorscsatoló lemez alsó részét ráfordítsa a munkavégző adapterre.
- Reteszelve a rögzítőcsapokat kézzel vagy reteszelve a hidraulikus reteszelését.
- **Mindig ellenőrizze mindkét rögzítőcsap reteszelődsét.**



**FIGYEL-
MEZTETÉS**

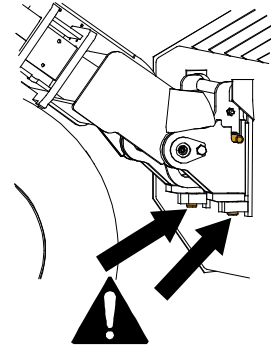
Zúzódásveszély - Kerülje el a munkavégző adapter felborulását. A be nem reteszelt munkavégző adapter túlzott döntése vagy emelése növeli a munkavégző adapter felborulásának kockázatát. Ne használja a rögzítőcsapok automatikus reteszelését, ha a munkavégző adapter a talajtól egy méternél magasabbra van felemelve. Ha a rögzítőcsapok nem térnek vissza a normál helyzetükbe a döntéskor, akkor ne döntse és ne emelje tovább a munkavégző adaptert. Engedje le a munkavégző adaptert a talajra és kézzel rögzítse a reteszelését.



**FIGYEL-
MEZTETÉS**

Leeső tárgyak veszélye - Akadályozza meg a munkavégző adapter leejtését.

Az olyan munkavégző adapter, amely a rakodógépre nem reteszelődtött teljesen, az ráeshet a gépre vagy a kezelő irányába, vagy haladás közben beeshet a rakodógép alá, ezzel a rakodógép uralmának elvesztését okozva. Soha ne mozgasson és ne emeljen olyan munkavégző adaptert, amely nem lett bereteszelve. A munkavégző adapter mozgatása vagy emelése előtt győződjön meg arról, hogy a rögzítőcsapok az alsó helyzetben vannak és mindkét oldalon áthaladnak a munkavégző adapteren lévő rögzítőkön.

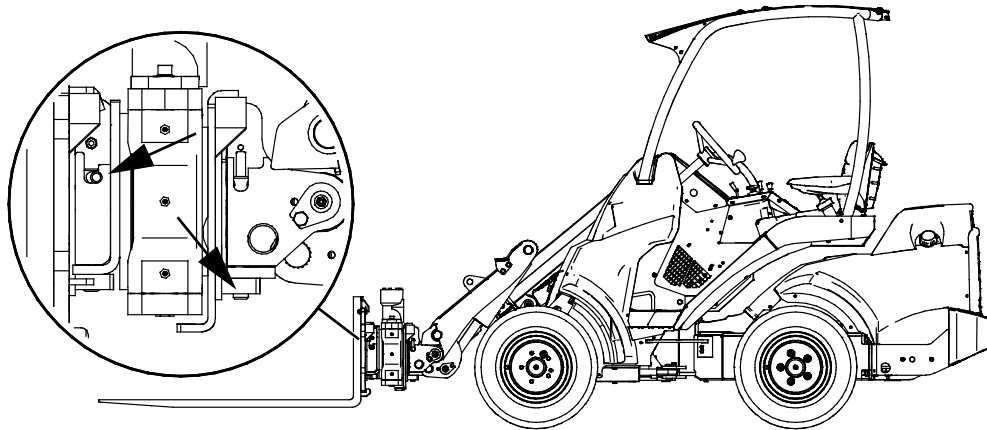


**FIGYEL-
MEZTETÉS**

Ellenőrizze le, hogy a rakodógép kompatibilis a munkavégző adapterrel. A munkavégző adapter nem lehet esetlegesen túlterhelve, a rakodógép stabilitását és a rakodógép irányítórendszereinek kompatibilitását a munkavégző adapter mechanikai kompatibilitásán felül szintén biztosítani kell. Ha a munkavégző adaptert olyan rakodógéppel használja, amely nem illik össze az Ön használni kívánt munkavégző adapter modelljével, számolnia kell veszélyekkel, beleértve a felborulást, a munkavégző adapter túlterhelés miatti károsodását, és a munkavégző adapter valamint részeinek irányíthatatlan mozgásaiból eredő kockázatot. Ha az Ön rakodógépe nem szerepel az 1. táblázat felsorolásában (. oldal), akkor ennek a munkavégző adapternek a használata előtt kérdezzen rá Avant forgalmazójánál.

5.1 Munkavégző adapter felszerelése a fordító adapterre

A munkavégző adapter fordító adapterre történő csatlakoztatása akkor a legegyszerűbb, ha a fordító adaptert először a rakodógép gyorscsatoló lemezére szerelik fel. Ezt követően a munkavégző adapter hasonlóan szerelhető fel a fordító adapterre, mint a fordító adapter nélkül. Bizonyosodjon meg arról, hogy mind a négy rögzítőcsap az alsó helyzetben van, és biztonságosan rögzítve lett.



Az egyszerű üzemeltetéshez a fordító adaptert a munkavégző adapteren felszerelve lehet hagyni, ha az csak egy bizonyos munkavégző adapterrel történő használathoz szükséges.

5.2 Hidraulikatömlők csatlakoztatása és lecsatlakoztatása

Standard konfigurációban a fordító adapter hidraulikatömlőinek csatlakoztatása a multiconnector rendszer használatával történik. A multiconnector csatlakoztatására vonatkozó információkat lásd a jelen kézikönyvben.

Ha olyan munkavégző adaptert használ, amelyhez a rakodógéptől hidraulikus teljesítményre van szükség

Ha olyan munkavégző adaptert használ, amelyhez a rakodógéptől hidraulikus teljesítményre van szükség, akkor a rakodógépen felszerelve kell lenni egy további segédhidraulika-kimenetnek. A további kimenet a legtöbb rakodógép-modellhez opcióként kapható. A további hidraulikakimenettel kapcsolatban további tájékoztatásért forduljon Avant forgalmazóhoz vagy a legközelebbi Avant szervizponthoz. Az opcionális további hidraulikakimenet használatára vonatkozóan további tájékoztatásért nézze meg rakodógépének kezelési kézikönyvét, illetve a(z) 22 oldalt.



**FIGYEL-
MEZTETÉS**

A munkavégző adapter mozgásának, és a hidraulikaolaj kilövellésének veszélye - Soha ne csatlakoztasson vagy csatlakoztasson le gyorscsatlakozókat vagy egyéb hidraulikus komponenseket, miközben a segédhidraulika vezérlőkarja reteszelve van rá vagy ha a rendszer nyomás alatt áll. Ha a hidraulikus csatlakozásokat csatlakoztatják vagy szétcsatlakoztatják, miközben a rendszer nyomás alatt áll, az a munkavégző adapter nem szándékos mozgásait, vagy a nagynyomású folyadék kilövellését okozhatja, ami súlyos sérüléseket vagy égéseket okozhat. A hidraulika szétcsatlakoztatása előtt kövesse a biztonságos megállás eljárást.

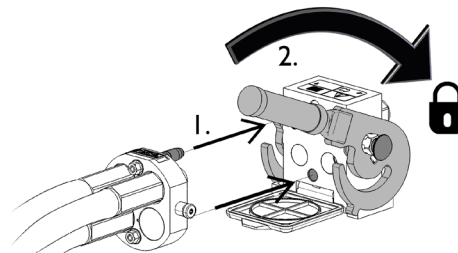
ÉRTESÍTÉS

Tartson minden szerelvényt a lehető legtisztábban; használja a védősapkákat mindkét munkavégző adapteren és a rakodógépen is. Szennyeződés, jég stb. a szerelvények használatát jelentősen megnehezíti. Soha ne hagyja a tömlőket a talajra lógva; tegye a csatlakozókat a munkavégző adapteren lévő tartóra.

5.2.1 A multiconnector rendszer csatlakoztatása

A multiconnector rendszer csatlakoztatása:

1. Az adaptercsatlakozó illesztőcsapjait igazítsa egy vonalba a rakodógép csatlakozójának megfelelő furataival. A multiconnector nem kapcsolódik össze, ha a munkavégző adapter csatlakozója fejjel lefelé van.
2. Csatlakoztassa és rögzítse a multiconnectort a karnak a rakodógép felé történő fordításával.

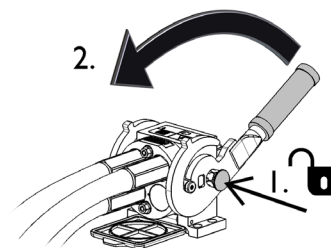


A karnak könnyedén kell mozognia egészen annak rögzítési pozíciójáig. Ha a kar nem csúszik zökkenőmentesen, akkor ellenőrizze a csatlakozó beigazítását és helyzetét, valamint tisztítsa meg a csatlakozókat. Állítsa le a rakodógépet is és engedje ki a maradék hidraulikanyomást.

A multiconnector rendszer szétcsatlakoztatása:

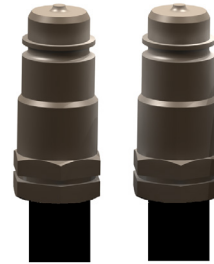
Szétcsatlakoztatás előtt tegye le a munkavégző adaptert szilárd és sík felületre.

1. Kapcsolja ki a rakodógép segédhidraulikáját.
2. Miközben nyomja a kireteszelő gombot, fordítsa el a kart a csatlakozó lecsatlakoztatásához.
3. A művelet befejezése után tegye a multiconnectort a munkavégző adapteren lévő tartójára.



5.2.2 Szokványos gyorscsatlakozók csatlakoztatása (a rakodógép további hidraulikakimenete)

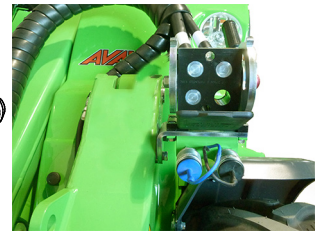
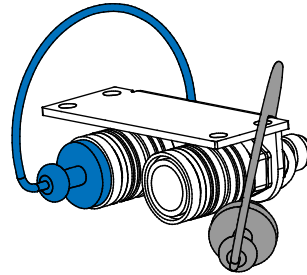
Ha olyan munkavégző adaptert használ, amelyhez a rakodógéptől hidraulikus teljesítményre van szükség, akkor a rakodógépen felszerelve kell lenni egy további segédhidraulika-kimenetnek. A fordító adapter multiconnectorát ki kell cserélni szokványos gyorscsatlakozókra. A szomszédos ábrán egy gyorscsatlakozó-pár látható.



További hidraulikakimenet a rakodógépen

Az extra hidraulikacsatlakozás egy kettős működésű hidraulika két szerelvényvel. Egy pár standard hidraulikus gyorscsatlakozó helyezkedik el a rakodógép elején, közvetlenül a multiconnector alatt.

- Mielőtt a standard csatlakozókat csatlakoztatná vagy szétcsatlakoztatná, engedje le a hidraulikus nyomást a következő oldalon leírt módon: .
- A standard csatlakozók csatlakoztatása vagy szétcsatlakoztatása előtt húzza a gallért a szerelvényaljzat végére
- Ne feledje, hogy a rakodógépen és a munkavégző adapteren a védősapkák üzemelés közben egymáshoz csatlakoztathatók, hogy csökkentsük a szennyeződés felhalmozódását.
- A standard gyorscsatlakozók csatlakoztatásakor vagy szétcsatlakoztatásakor egy kis mennyiségű olaj kicsepeghet a csatlakozókból. Viseljen védőkesztyűt és legyen kéznél rongy is, hogy a berendezést tisztán tarthassa.



5.2.3 A hidraulikacsatlakozók szétválasztása

Mielőtt kireteszelné a rakodógép vagy a fordító adapter gyorscsatoló lemezét, válassza le a fordító adapter és a munkavégző adapter hidraulikatömlőit a rakodógépről.

ÉRTEŚÍTÉS

A munkavégző adapter szétcsatlakoztatásakor mindig csatlakoztassa szét a hidraulikus csatlakozókat, mielőtt kireteszelné a gyorscsatlakozós lemezt, hogy ezzel megakadályozza a tömlősérülést és az olaj kiömlését. Szerelje vissza a védősapkákat a szerelvényekre, hogy megakadályozza a szennyeződések hidraulikarendszerbe jutását.

Hidraulikatömlők szétcsatlakoztatása:

A szerelvények szétcsatlakoztatása előtt engedje le a munkavégző adaptert biztonságos helyzetbe egy szilárd és sík területen. Kapcsolja a segédhidraulika vezérlőkarját a semleges állásába.

A maradvány hidraulikus nyomás leeresztése:

Amennyiben maradvány nyomás marad a munkavégző adapter hidraulikus rendszerében, gyakran előfordul, hogy szétkapcsolhatók a hidraulikus csatlakozások, de lehet, hogy a legközelebbi alkalommal nehezen lehet csatlakoztatni őket. Ha a szerelvények nem csatlakoznak, akkor le kell eresztetni a maradvány nyomást a rakodógép segédhidraulika-vezérlőkarjának elfordításával, a motor kikapcsolt állapotában. Ahhoz, hogy megbizonyosodjon róla, hogy nincs maradvány nyomás a munkavégző adapter hidraulikus rendszerében, akkor a csatlakozások szétcsatlakoztatása előtt állítsa le a rakodógép motorját és mozgassa a rakodógép segédhidraulika-vezérlőkarját előre-hátra.

6. Használati útmutató

Mielőtt megkezdene a munkát, még egyszer ellenőrizze a munkavégző adaptert és az üzemeltetési környezetet, valamint azt, hogy minden akadályt eltávolítottak az üzemeltetési területről. A berendezés biztonságának és legjobb teljesítményének biztosítása érdekében a berendezést és az üzemeltetési környezetet gyorsan vizsgálja meg a használat előtt.



**FIGYEL-
MEZTETÉS**

Zúzóásveszély - Soha ne hagyja, hogy bárki a felemelt munkavégző adapter alá vagy a rakodógém alá kerüljön.

Ne feledje, hogy a rakodógém még akkor is leengedhető vagy billenthető, ha a motor le lett állítva (zúzóásveszély). A rakodógém nem arra készült, hogy hosszabb ideig felemelve tartsa a terhet. Mindig engedje le a munkavégző adaptert biztonságos helyzetbe, mielőtt elhagyná a vezetőülést.



**FIGYEL-
MEZTETÉS**

Borulásveszély - Kerülje a túlterhelést. A rakodógém felborulhat a túl nehéz terhek kezelésekor, vagy a nehéz teher kezelése és szállítása során kialakuló dinamikus mozgások következtében. Ne nyújtsa ki a teleszkópos gémet, amikor a teher megközelíti a rakodógém emelési kapacitását, vagy ha a rakodógém vízszintes helyzetben van. Ha azt észleli, hogy a rakodógém hátsó kerekei hamarosan elveszítik a kapcsolatot a sík talajjal, vagy ha a rakodógém terhelés-visszajelzője (ha van felszerelve) jelez:

- Nyugodtan engedje le a terhet és húzza vissza a teleszkópos gémet
- Kerülje a hirtelen sebesség- vagy irányváltásokat, amikor teher van felszerelve
- Szükség szerint használjon további ellensúlyokat



**FIGYEL-
MEZTETÉS**

Borulásveszély - Kerülje a túlterhelést és a nehéz terhet tartsa közel a rakodógémhez. A terheket haladás közben mindig tartsa a talajhoz közel, különösen kanyarodáskor és egyenetlen terep esetén. Figyeljen oda arra, hogy a nehéz teher vagy a rakodógém és a teher súlypontja közötti nagy távolság befolyásolja a rakodógém egyensúlyát és kezelését. További ellensúlyok használata javasolt, különösen a kisebb rakodógém-modellek üzemeltetésekor. A keréksúlyok használata javasolt a 200-as széria rakodógépei esetén. Nehéz terhekkal a teleszkópos gémet visszahúzott állapotban kell tartani a rakodógém mozgásakor. Mindig használja a biztonsági övet.

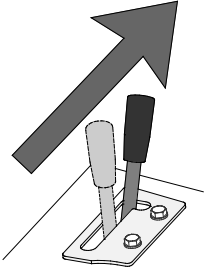
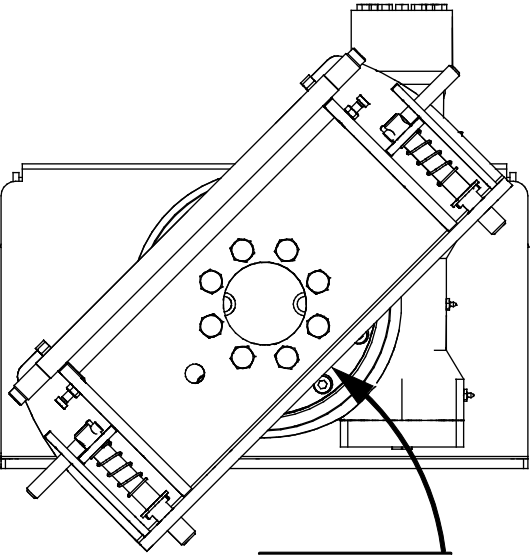
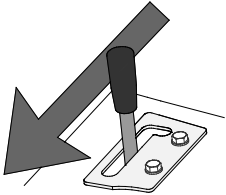
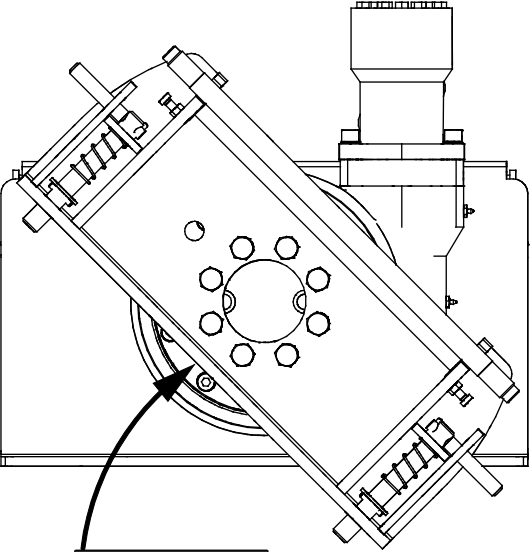
6.1 Használat előtti ellenőrzések

- Egyenetlen terepen óvatosan vezessen és ne feledkezzen meg a nehéz tehernek a rakodógép elejére gyakorolt hatásáról, a rakodógép stabilitására és kezelésére vonatkozóan.
- Biztonságos helyen gyakorolja a munkavégző adapter és a rakodógép kezelőelemeinek használatát. Ha Ön gyakorlatlan az adott rakodógép használatát illetően, akkor javasoljuk, hogy munkavégző adapterek nélkül gyakorolja a használatát.
- A különálló speciális utasítások szerint az üzemeltetése előtt ellenőrizze a munkavégző adaptert, amelyet a fordító adapterrel használni szeretne. Győződjön meg arról, hogy nincsenek meghibásodott alkatrészek.
- Csak akkor használja, ha minden csap és hidraulikacsatlakozó reteszelve van és a helyén rögzül. A fordító adapter és a munkavégző adapter reteszélése összesen négy rögzítőcsapot tartalmaz. Bizonyosodjon meg arról, hogy mind a négy rögzítőcsap biztonságosan rögzítve lett.
- Amikor munkavégző adaptert szerel fel a billentőadapterre, ne feledkezzen meg arról, hogy a rögzítőcsapokat mindig kézzel kell rögzíteni.
- Az adapter könnyebb és pontosabb irányítása érdekében tartsa a rakodógép segédhidraulikáját az egyszivattyús beállításon.
- Biztosítsa, hogy a közelben álló személyek biztonságos távolságban legyenek a berendezés üzemeltetésekor. Senkinek ne hagyja, hogy belépjen a gép veszélyzónájába, vagy hogy közvetlenül a rakodógép előtt tartózkodjon. Arról is bizonyosodjon meg, hogy biztonságos-e a tolatás a rakodógéppel. Soha ne feltételezze, hogy a körülálló személyek továbbra is ott maradnak, ahol Ön utoljára látta őket. Különösen a gyermekeket vonzza a mozgó berendezés.
- Ellenőrizze a munkavégző adapter és a rakodógép általános állapotát, és ellenőrizze, van-e hidraulikaolaj-szivárgás. A munkavégző adaptert tilos használni, ha hiba van a rakodógép vagy a munkavégző adapter hidraulikus rendszerében. Karbantartási útmutatásokért lásd a következő fejezetet: 7.
- Csak akkor üzemeltesse a munkavégző adaptert és a rakodógép kezelőszerveit, amikor a vezetőülésben ül. Biztosítsa, hogy a rakodógép és a munkavégző adapter használata biztonságosan és rendeltetésszerűen történjen. Ne hagyja, hogy gyermek kezelje a berendezést.
- Soha ne üzemeltesse a rakodógépet vagy a munkavégző adaptereket, miközben alkohol, drogok, olyan gyógyszerek hatása alatt áll, amelyek befolyásolhatják az ítélőképességet vagy álmoságot okoznak, vagy ha orvosilag egyéb módon nem alkalmas a berendezés működtetésére.
- Ne feledkezzen meg a biztonságos munkavégzési módszerekről és feleslegesen ne hagyja el a vezetőülést.



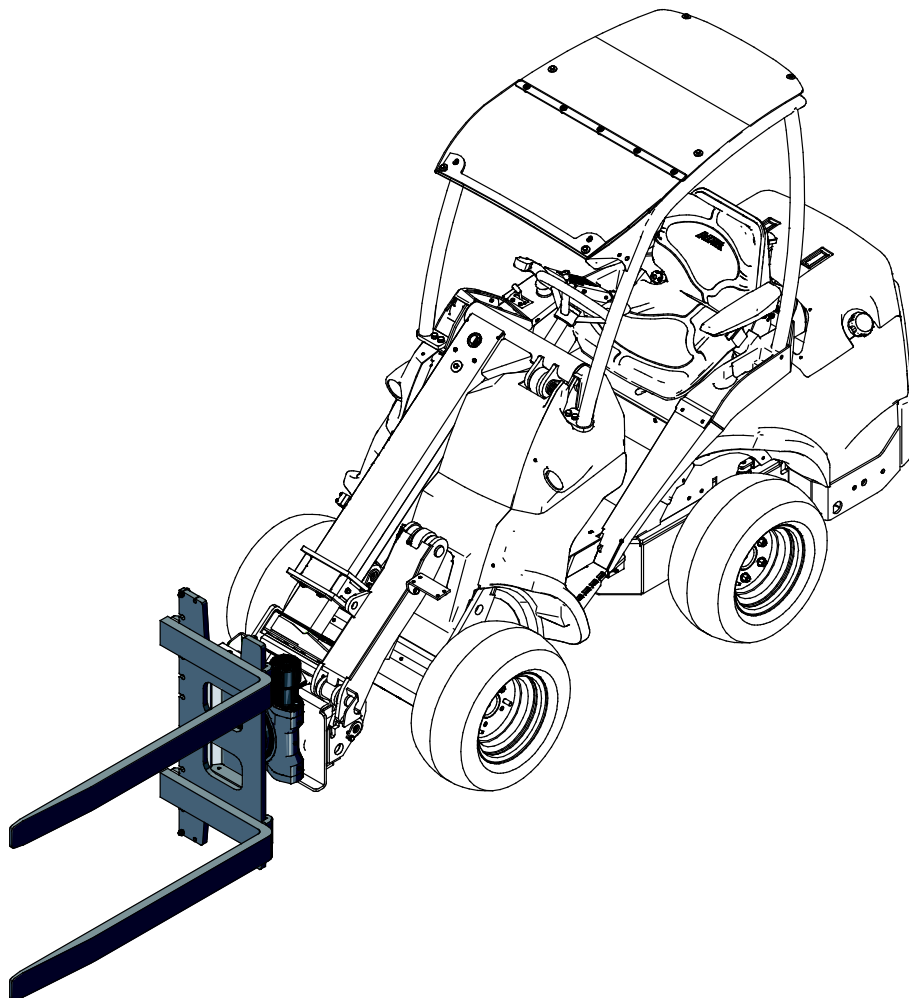
Ne gázoljon el senkit - Vezetés előtt ellenőrizze a környezetet. Mindig abba az irányba nézzen, amerre a rakodógép mozog. Tolatás előtt mindig biztosítsa, hogy a közelben álló személyek, különösen a gyermekek biztonságos távolságban legyenek, hogy ne történjen tolatási baleset.

6.2 A fordító adapter használata

	<p>A munkavégző adapter jobbra fordításához húzza a rakodógép segédhidraulika-vezérlőkarját a reteszelődesi helyzetére felé.</p> <p>Álljon meg úgy, hogy a kart visszaengedi a semleges helyzetébe.</p>	
	<p>A munkavégző adapter balra fordításához húzza a rakodógép segédhidraulikájának vezérlőkarját a hátramenet irányába.</p>	

A rakodógép és munkavégző adaptereinek kezelőszerveit óvatosan és zökkenőmentesen kezelje, illetve a fordító adapter és munkavégző adaptereinek használata közben mindvégig kerülje az éles kanyarodást, valamint a hirtelen sebesség- és irányváltást.

A függőleges helyzet különösen hasznos szűk helyeken, ahol a munkavégzési szélesség be van határolva.



ÉRTESÍTÉS

Amikor a fordító adaptert olyan munkavégző adapterrel használják, amelyik úszó rendszerrel van felszerelve, akkor fordítsanak különös figyelmet a munkavégző adapter helyes üzemi helyzetének beállítására. Soha ne fordítson oldalra vagy fejjel lefelé olyan munkavégző adaptert, amely úszó rendszerrel van felszerelve, hogy elkerülje az anyagi kárt.



**FIGYEL-
MEZTETÉS**

Zúzóveszély - Győződjön meg arról, hogy a munkavégző adapternek nincsenek laza részegységei, amelyek leeshetnének. A leeső tárgyak súlyos sérüléseket okozhatnak. Mindig bizonyosodjon meg arról, hogy például a raklapvillák villakarjai rögzülnek a keretükön, és nem fognak lecsúszni, amikor a fordító adapterrel megfordítják őket.

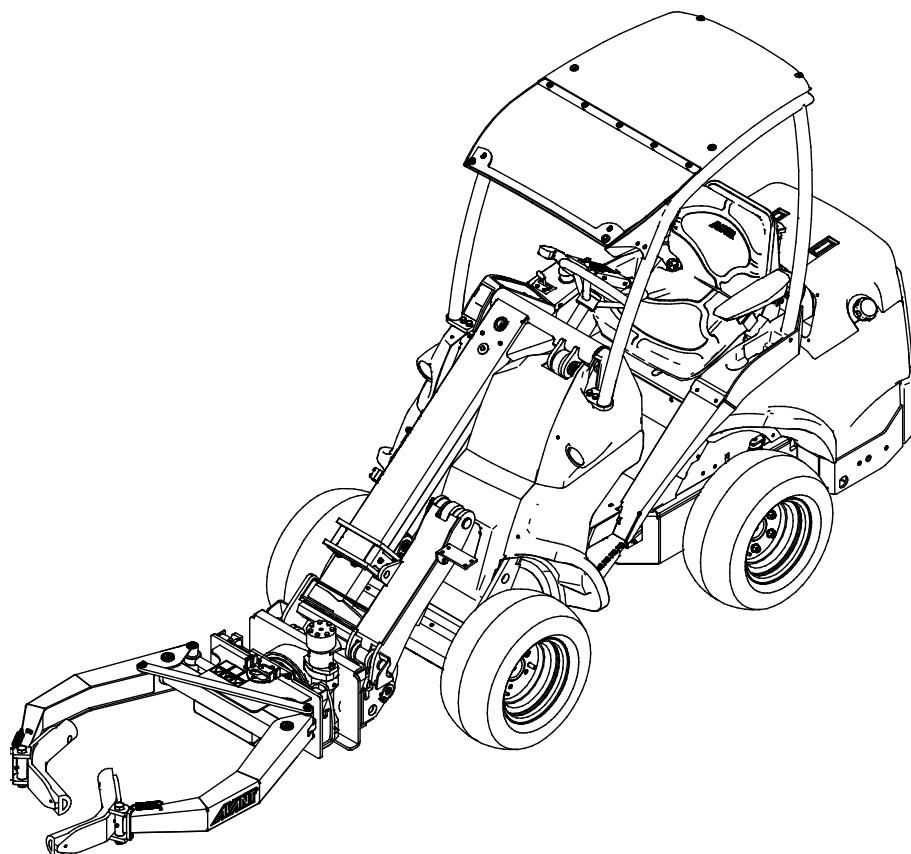
6.3 Maximális terhelés

A fordító adapter maximális terhelése 1200 kg, ha standard raklapvillákon kezelik a rakományt (a rakomány súlypontja 500 mm-re van a raklapvilla-karok függőleges része előtt). Le kell szerelni a fordító adaptert a nehezebb raklapok vagy nagy kanalak kezelésekor. A rakodógép maximális terhelhetőségére vonatkozóan további tájékoztatásért lásd a rakodógép kezelési kézikönyvét. Mindig vegye figyelembe az egyes munkavégző adapterek maximálisan megengedett terhelését is.

Csak akkor használja a fordító adaptert, amikor a munkavégző adapter oldalra vagy fejjel lefelé történő elfordításához arra szükség van. A fordító adapter megsérülhet, ha talajfelszín-egyengetéstől, vagy rakományemelésről, ill. -kezeléstől eltérő munkára használják.

6.4 További segédhidraulika-kivezetés (opcionális extra a rakodógépekhez)

A fordító adapter használható hidraulikus funkciókkal rendelkező munkavégző adapterrel is, ebben az esetben a rakodógépet elől fel kell szerelni egy további kettős működésű hidraulikus kimenettel. Először cserélje ki a munkavégző adapter gyorsabb multiconnectorát szokványos gyorscsatlakozókra. Utána csatlakoztassa a munkavégző adapter hidraulikus szerelvényeit a rakodógép első hidraulikakimenetére (rakodógépek opcionális felszerelése).

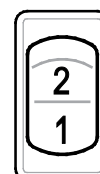


600-as és 700-as széria rakodógépei:

A felszerelt extra kivezetés működtetése a saját, 2 irányú vezérlőkarjával történik, a vezetőüléstől jobbra. További információkért nézze meg a rakodógép kezelési kézikönyvét.

Más modellek:

A 600-as és 700-as szériájú rakodógépek kivételével, amelyek rendelkeznek elől további segédhidraulika-kivezetéssel, a rakodógépre fel van szerelve egy kapcsoló a standard, az első kimenet vagy a további kimenet kiválasztásához. Ugyanazt a segédhidraulika-vezérlőkart használjuk a munkavégző adapter irányítására.



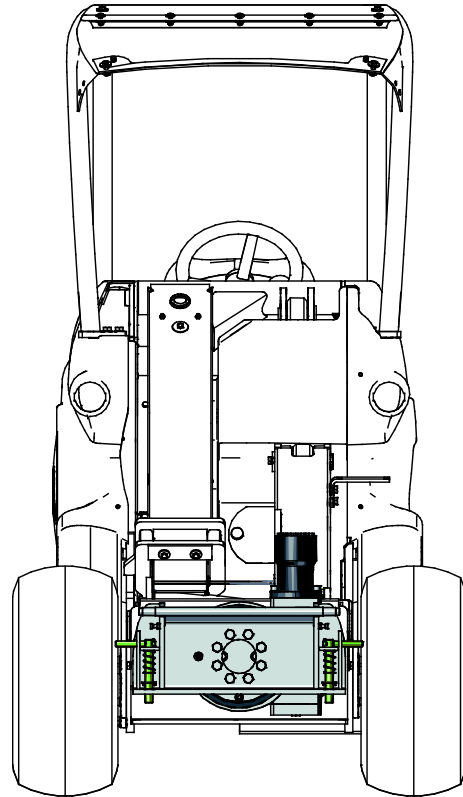


Súlyos személyi sérülések veszélye - Soha ne hagyja felügyelet nélkül a működő berendezést. Csak akkor indítsa el a munkavégző adaptert, ha készen áll a használatra. Ne lépjen a berendezés közelébe, amikor valaki más kezeli a rakodógép kezelőszerveit.

6.5 Szállítási helyzet

Tartsa stabilan a rakodógépet. A munkavégző adaptert mindig a lehető legalacsonyabban és a talajhoz legközelebb szállítsa, és tartsa teljesen visszahúzva a hidraulikus gémet.

A fordító adaptert is tartsa egyenes (középső) helyzetben a szállítási út alatt, ahogy a szomszédos ábrán látható.



6.6 Szétkapcsolás és tárolás

A fordító adapter a rövidtávú tároláshoz lecsatolható a rakodógépről a felszerelt munkavégző adapterrel együtt. A hosszútávú tároláshoz a munkavégző adaptert le kell csatolni a fordító adapterről.

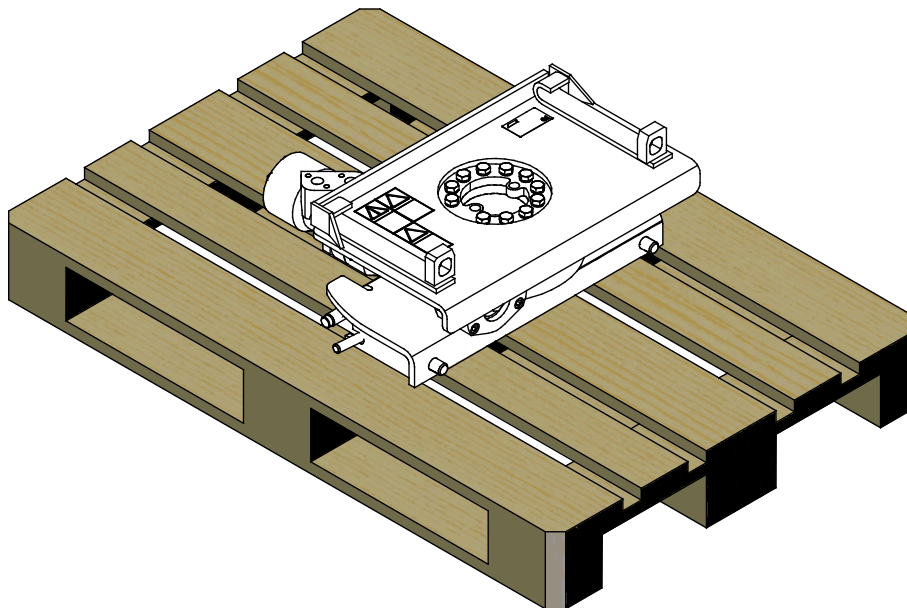
Csatlakoztassa le és tárolja a munkavégző adaptert sík talajon. A munkavégző adapter tárolására az a legjobb hely, ahol védve van a közvetlen napfénytől, esőtől és a szélsőséges hőmérsékletektől.

- Kerülje azt, hogy a munkavégző adapter hosszabb ideig közvetlenül a talajon fekjön. Tegye például fahasábokra vagy raklapra.
- Tegye a multiconnectort a tartójára. Soha ne hagyja a hidraulikacsatlakozót a talajon.
- Ellenőrizze le, hogy a munkavégző adapter biztosítva van a tárolás alatti minden mozgással szemben.
- Soha ne másszon fel a munkavégző adapterre.

6.6.1 Tárolás

Amikor a rakodógépről történő ideiglenes szétválasztásnál hosszabb ideig tárolja a fordító adaptert, akkor a munkavégző adaptert le kell választani a fordító adapterről, és külön kell tárolni.

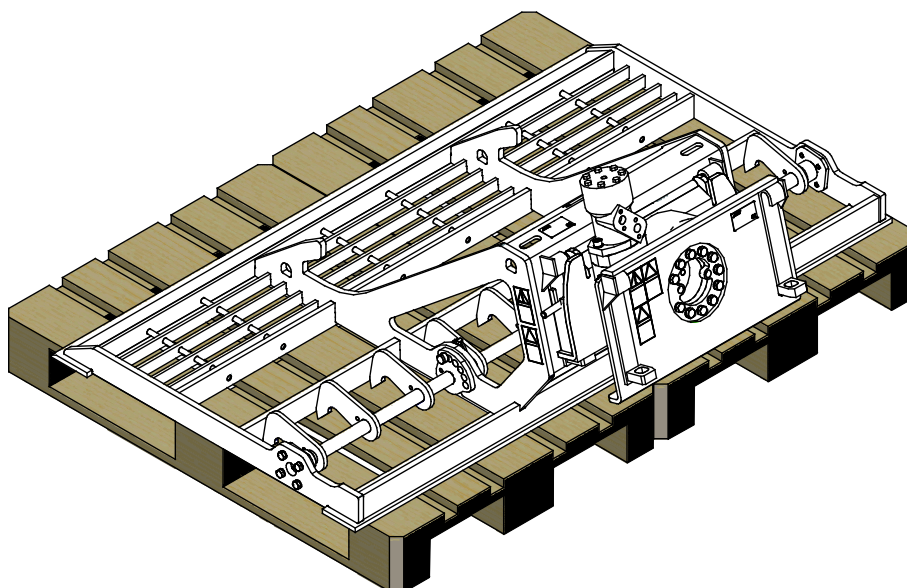
Kerülje azt, hogy a fordító adapter közvetlenül a talajon feküdjön. Tegye például fahasábokra vagy raklapra.



6.6.2 Tárolás munkavégző adapterrel

A rövid ideig tartó tároláshoz a munkavégző adapter leválasztható a rakodógépről a fordító adapterrel együtt, ha pl. a billentő funkció csak bizonyos munkavégző adapter esetén szükséges. Ezeket tegye például fahasábokra vagy raklapra. Egy nagyobb raklapra vagy két raklapra lehet szükség, hogy biztosítsuk a munkavégző adapter stabilitását a tárolás alatt.

Óvatosan engedje le a munkavégző adaptert a fordító adapterrel együtt a talajra, a raklapokra. Válassza szét a multiconnectort és oldja ki a munkavégző adapter rögzítőcsapjait.



A munkavégző adapter felborulhat, ha azt a rakodógépről leválasztják és a fordító adaptert nem hagyták a munkavégző adapterre csatlakoztatva. Szükség lehet a fordító adapter könnyű munkavégző adapterekről való leválasztására.

7. Karbantartás és szervizelés

A munkavégző adaptert úgy tervezték, hogy a lehető legkevesebb karbantartást igényelje. A folyamatos karbantartás magában foglalja a rendszeres tisztítást és kenést, valamint a munkavégző adapter állapotának figyelemmel követését. A leereszkedő gépalkatrészek miatti zúzódásveszély következtében minden karbantartási munkát akkor kell elvégezni, amikor a mozgó alkatrészek teljesen leereszkedtek, és a munkavégző adapter sík felületen leereszkedett a talajra.



Zúzódásveszély - Soha ne lépjen felemelt munkavégző adapter alá. Győződjön meg arról, hogy a munkavégző adapter minden karbantartási munka alatt megfelelően meg van támasztva. Soha ne lépjen felemelt munkavégző adapter alá. A rakodógém váratlanul leereszkedhet a karbantartás során, ami zúzódásból vagy ütődésből adódó súlyos sérüléseket okoz még akkor is, ha a rakodógép motorja nem jár. Minden karbantartási és szervizelési munkát akkor kell elvégezni, amikor a munkavégző adapter biztonságos helyzetbe leereszkedett.

7.1 A hidraulikus komponensek vizsgálata

Akkor ellenőrizze a hidraulikatömlők és hidraulikus komponensek állapotát, amikor a motort leállították, a rendszer lehűlt és a nyomás távozott. Ne használja a berendezést, ha szivárgást észlelt a munkavégző adapter vagy a rakodógép hidraulikus rendszerében. A kiáramló hidraulikafolyadék a bőrbe hatolhat és súlyos sérüléseket okoz. Azonnal kérjen orvosi segítséget, ha hidraulikafolyadék hatolt át a bőrén. Minden hidraulikaolajjal érintkező testrészt alaposan mosson meg vízzel és szappannal. A hidraulikaolaj a környezetre is káros és bármilyen, a környezetbe történő szivárgást meg kell akadályozni. Minden szivárgást az észlelése után azonnal ki kell javítani. A legkisebb szivárgás is gyorsan erőteljessé válhat. A munkavégző adaptert csak olyan fajtájú hidraulikaolajjal üzemeltesse, amely az Avant rakodógépekben elfogadott.



Nagy nyomású folyadék bőrbe fecskendeződésének veszélye - Engedje le a maradványnyomást a karbantartás előtt.

Soha ne kezelje akkor a hidraulikus alkatrészeket, amikor a hidraulikus rendszer nyomás alatt áll, mivel eltörhet vagy meglazulhat egy szerelvény, és a kiszabaduló olaj súlyos sérüléseket okozhat. Ne használja a berendezést, ha hibát észlelt a hidraulikus rendszerben.



Szemrevételezéssel ellenőrizze a tömlőket repedések és kidörzsölődés szempontjából. Ha szivárgás jeleit észleli, a komponens ellenőrzéséhez tartson oda egy kartonpapír darabot arra a helyre, ahol a szivárgást gyanítja. Ne kézzel keresse meg a szivárgást. Kövesse figyelemmel a tömlők kopását, és hagyja abba a használatot, ha bármelyik tömlő külső rétege lekopott. Ellenőrizze a tömlők elvezetését. Igazítsa be a tömlőbilincseket, hogy elkerülje a tömlők kidörzsölődését. A tömlők üzemi élettartama korlátozott. Az üzemeltetési körülményektől függően minden tömlőt legfeljebb 3–5 év használat után alaposan meg kell vizsgálni, és szükség esetén újakra ki kell cserélni.

Ha bármilyen hibát talál, az azt jelenti, hogy a hidraulikatömlőt vagy komponenst ki kell cserélni és a berendezést a megjavításáig nem szabad használni. Pótalkatrészek a legközelebbi AVANT forgalmazónál vagy feljogosított szervizpontnál kaphatók. Ha Önnek nincs megfelelő ismerete és tapasztalata a hidraulikus szerelvényekkel kapcsolatban, illetve a javítás biztonságos elvégzésére vonatkozóan, akkor a javítási munkát hagyja professzionális szerelőkre.

ÉRTESÍTÉS

Rendszeresen tisztítsa meg a rakodógép olajhűtőjét. További útmutatásokat lásd a rakodógép kezelési kézikönyvében. A túlmelegedő olaj csökkenti a munkavégző adapter és a rakodógép teljesítményét, valamint befolyásolja azok hidraulikus komponenseinek üzemi élettartamát.

7.2 A munkavégző adapter tisztítása

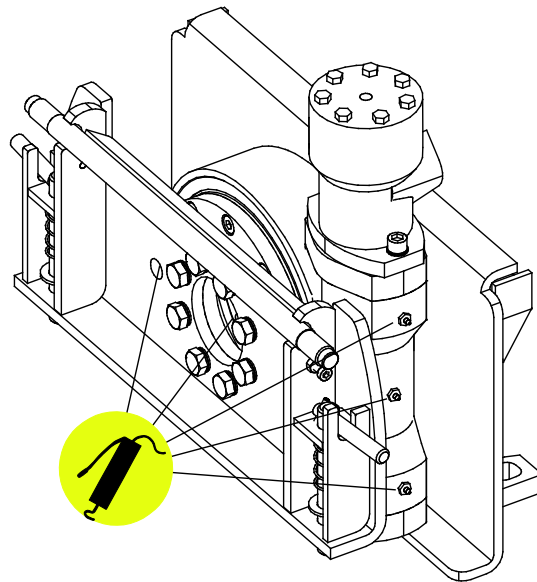
Rendszeresen tisztítsa meg a munkavégző adaptert, hogy megelőzze a szennyeződés felhalmozódását, amelyet még nehezebb eltakarítani. A tisztításhoz használható nagynyomású mosóberendezés és enyhe tisztítószer. Ne használjon erős oldószereket és ne szórja rá közvetlenül a hidraulikus alkatrészekre, vagy a munkavégző adapteren lévő címkékre.

7.3 Kenés

Összesen 5 kenési pont van a munkavégző adapter fogaskoszorójánál.

A megfelelő kenési időköz nagymértékben függ az üzemeltetési körülményektől, de legalább 10 használati óránként kenőanyagot kell alkalmazni. Biztosítani kell a megfelelő kenést, és ha a csapágyak szennyezettek, akkor kenőanyagot kell beadagolni. A beadagolt kenőanyag ki fogja nyomni a szennyeződést.

Zsírzás előtt tisztítsa meg a zsírzsószem végét és egyszerre csak kis mennyiségű zsírt adjon hozzá. Az összes zsírzsószem szabványos R1/8" méretű. A sérült zsírzsószemeket cserélje ki.



7.4 Fémszerkezetek felülvizsgálata

A munkavégző adapter fém szerkezeti részeit is rendszeresen felül kell vizsgálni. Szemrevételezéssel ellenőrizze, vannak-e sérülések, és alaposan vizsgálja meg a gyorscsatoló kereteket, valamint azok környezetét. Tilos használni a munkavégző adaptert, ha az deformálódott, elrepedt vagy elszakadt.

Hegesztéssel végzett javítást csak hegesztő szakmunkások végezhetnek. Hegesztéskor kizárólag a munkavégző adapterben használt acélhoz megfelelő módszerek és adalékanyagok használata megengedett. A javításokra vonatkozó további tájékoztatásért lépjen kapcsolatba a legközelebbi szervizponttal.

8. Jótállási feltételek

Az AvantTecno Oy az általa gyártott munkaeszközökre a vásárlás időpontjától 1 év (12 hónap) jótállást vállal.

A jótállás az alábbi javítási költségekre terjed ki:

- A javításra fordított munkaidő költsége amennyiben a javítás nem a gyárban történik.
- A gyártó kicserél minden hibás alkatrész és komponenst.

Előzetes egyeztetés alapján bizonyos esetekben a gyártó megtérítheti a vevő által helyben beszerzett komponensek költségét.

A jótállás nem terjed ki:

- Az előírt karbantartáshoz szükséges komponensekre, kopó-fogyó alkatrészekre és munkaidőre.
- A különleges üzemi körülményekből, nem megfelelő használatból, az AvantTecno Oy előzetes engedélye nélküli szerkezeti változtatásokból, karbantartás hiányából, vagy nem gyári alkatrészek használatából adódó meghibásodásokra.
- A meghibásodásból származó esetleges más káreseményekre, kieső munkaidőre, stb.
- A javítással kapcsolatos utazási és/vagy szállítási költségekre.

FI	EY-vaatimustenmukaisuusvakuutus	Alkuperäinen kieliversio
SE	EG-försäkran om överensstämmelse	Originalversion
EN	EC Declaration of Conformity	Original language
HU	EK megfeleléségi nyilatkozat	Az eredeti dokumentum fordítása



Valmistaja / Tillverkare / Manufacturer / Gyártó
Osoite / Adress / Address / Cím

AVANT TECNO OY
Ylötie 1
33470 YLÖJÄRVI,
FINLAND

Vakuutamme täten, että alla mainitut tuotteet täyttävät konedirektiivin turvallisuus- ja terveysvaatimukset (direktiivi 2006/42/EY muutoksineen). Seuraavia yhdenmukaistettuja standardeja on sovellettu /

Vi försäkrar härmed att nedan beskrivna produkter överensstämmer med hälso- och säkerhetskrav i EG-maskindirektiv (EG-direktiv 2006/42/EG som ändrat). Följande harmoniserade standarder har tillämpats /

We hereby declare that the products listed below are in conformity with the provisions of the Machinery Directive (directive 2006/42/EC as amended). The following harmonized standards have been applied:

Ezúton nyilatkozunk, hogy az alábbiakban felsorolt termékek megfelelnek a gépekről szóló irányelvnek (2006/42/EK irányelv módosításai). Az alábbi harmonizált szabványokat alkalmaztuk

SFS-EN ISO 12100, SFS-EN ISO 4413

Mallit / Modeller / Models / Models

Avant	
Hydraulitoiminen kallistusadapteri; Avant-kuormaajan työlaite Hydraulisk tiltadapter; arbetsredskap för Avant lastare Hydraulic Tilt adapter; attachment for Avant loaders 360°-os munkaeszköz-fordító; munkavégző adapter Avant rakodógépekhez	A424406



12.10.2018 Ylöjärvi, Finland

Risto Käkelä,
Toimitusjohtaja / Verkställande direktör /
Managing Director / Ügyvezető



AVANT[®]